

**ООО «АДВЕРС»**  
Россия, 443068, г. Самара,  
ул. Ново-Садовая, 106

**Производство**

+7(846)263-07-97

**Отдел продаж**

+7(846)270-68-64; 270-65-09

E-mail: [sales@autoterm.ru](mailto:sales@autoterm.ru)

**Сервисное обслуживание**

+7(846)266-25-39; 266-25-41

+7(846)266-25-42; 266-25-43

E-mail: [garant@autoterm.ru](mailto:garant@autoterm.ru)

E-mail: [support@autoterm.ru](mailto:support@autoterm.ru)



[www.autoterm.ru](http://www.autoterm.ru)

# **Подогреватель предпусковой дизельный 14ТС-10-С**

## **Руководство по эксплуатации**

14ТС.451.00.00.00.000 -12 РЭ

Февраль 2019

## Содержание

1	Введение .....	3
2	Основные параметры и характеристики .....	3
3	Техника безопасности.....	4
4	Описание устройства и работы подогревателя.....	5
5	Блок управления подогревателя (БУ).....	9
6	Пульт управления.....	9
7	Неисправности.....	11
8	Неисправности элементов системы управления подогревателем .....	11
9	Техническое обслуживание.....	13
10	Рекомендации .....	14
11	Транспортировка и хранение .....	15
12	Гарантийные обязательства.....	15

## 1 Введение

Настоящее руководство по эксплуатации (далее по тексту - РЭ) предназначено для изучения устройства, работы и правил эксплуатации подогревателя предпускового дизельного 14ТС-10-С (далее по тексту – подогреватель), предназначенного для предпускового разогрева дизельного двигателя автомобилей всех марок с жидкостной системой охлаждения, при температуре окружающего воздуха до минус 45°C.

Полный набор свойств подогревателя включает следующие функции.

1. Обеспечение надежного запуска двигателя при низких температурах воздуха.
2. Дополнительный догрев двигателя и салона при работающем двигателе в условиях сильных морозов.
3. Подогрев салона и лобового стекла (для удаления обледенения) при неработающем двигателе.
4. Возможность запуска предпускового подогревателя в ручном режиме на 3 или 8 часов работы.

Руководство по эксплуатации может не отражать незначительные конструктивные изменения, внесенные предприятием- изготовителем после подписания к печати данного РЭ.

Пример записи обозначения подогревателя при заказе и в документах другой продукции:

«Подогреватель предпусковой дизельный 14ТС-10-С ТУ4591-004-40991176-2003»

## 2 Основные параметры и характеристики

Основные технические характеристики подогревателя приведены с допуском ±10%, полученные при номинальном напряжении питания 24В и температуре 20°C.

Теплопроизводительность	на режиме <i>полный</i>		на режиме <i>средний</i>		на режиме <i>малый</i>	
	15,5		9		4	
Номинальное напряжение питания, В	24					
Расход топлива, л/час	на режиме <i>полный</i>		на режиме <i>средний</i>		на режиме <i>малый</i>	
	2,0		1,2		0,54	
Потребляемая мощность подогревателя, Вт, не более	на режиме <i>полный</i>	на режиме <i>средний</i>	на режиме <i>малый</i>	на режиме <i>остывания</i>		
	132	101	77	47		
Применяемое топливо	дизельное топливо по ГОСТ 305-82 (в зависимости от температуры окружающего воздуха)					
Теплоноситель	тосол, антифриз					
Продолжительность одного рабочего цикла, часов, не менее	3 или 8					
Режим запуска	ручной					
Масса подогревателя со всеми комплектующими элементами, кг, не более	10					

### 3 Техника безопасности

3.1 Монтаж подогревателя, ввиду его сложности, должен производиться специализированными организациями. В своем составе подогреватель содержит, камеру сгорания (в которой сгорает топливно-воздушная смесь), теплообменник (обеспечивающий передачу тепла охлаждающей жидкости), электродвигатель с насосом (помпу), топливный насос, нагнетатель воздуха, блок управления (управляющий работой подогревателя по программе), пульт управления, датчики температуры и т.п.

3.2 Подогреватель разрешается применять только для целей, указанных в настоящем руководстве по эксплуатации.

3.3 Запрещается прокладывать топливопровод внутри салона или кабины автомобиля.

3.4 Автомобиль, оборудованный подогревателем, должен иметь огнетушитель.

3.5 Подогреватель запрещается применять в местах, где могут образовываться и скапливаться легковоспламеняемые пары и газы или большое количество пыли.

3.6 Запрещается эксплуатировать подогреватель в закрытых непроветриваемых помещениях.

3.7 **При заправке автомобиля топливом подогреватель должен быть выключен.**

3.8 При появлении неисправностей в работе подогревателя необходимо обращаться в специализированные ремонтные организации, уполномоченные заводом-изготовителем.

3.9 При проведении электросварочных работ на автомобиле или ремонтных работ на подогревателе необходимо отключить его от аккумуляторной батареи.

3.10 При монтаже и демонтаже подогревателя должны соблюдаться меры безопасности, предусмотренные правилами проведения работ с электрической сетью, топливной и жидкостной системами автомобиля.

3.11 Запрещается подключение подогревателя к электрической цепи автомобиля при работающем двигателе и отсутствии аккумуляторной батареи.

3.12 Перед первым запуском или продолжительным перерывом в работе систему топливпитания подогревателя заполнить топливом.

3.13 **Запрещается отключение эл. питания подогревателя до окончания цикла продувки.**

3.14 Питанию подогревателя электроэнергией должно осуществляться от аккумуляторной батареи независимо от *массы* автомобиля.

3.15 Запрещается подсоединять и отсоединять разъем нагревателя при включенном электропитании подогревателя.

3.16 После выключения подогревателя повторное включение должно быть не ранее, чем через 5-10 секунд.

3.17 При несоблюдении вышеперечисленных требований потребитель лишается прав на гарантийное обслуживание подогревателя.

3.18 В целях безопасности эксплуатации подогревателя после двух подряд неудачных запусков необходимо обратиться в сервисную службу для выявления и устранения неисправности.

#### 4 Описание устройства и работы подогревателя

Подогреватель работает независимо от автомобильного двигателя. Питание подогревателя топливом и электроэнергией осуществляется от автотранспортного средства. Схема электрических соединений подогревателя приведена на рисунке 1.

Подогреватель является автономным нагревательным устройством, которое содержит:

- нагреватель (основные узлы нагревателя показаны на рисунке 2);
- топливный насос для подачи топлива в камеру сгорания;
- циркуляционный насос (помпа) для принудительной прокачки рабочей жидкости системы охлаждения (тосола) через теплообменную систему нагревателя;
- блок управления, осуществляющий управление вышеперечисленными устройствами;
- пульт управления;
- жгуты проводов для соединения элементов подогревателя и с аккумуляторной батареей автомобиля.

Подогреватель своим гидравлическим контуром встраивается в систему охлаждения двигателя таким образом, чтобы его помпа обеспечивала циркуляцию охлаждающую жидкости в двигателе и нагревателе.

Принцип действия подогревателя основан на разогреве жидкости в системе охлаждения двигателя.

Для разогрева жидкости в качестве источника тепла используются продукты сгорания топливно-воздушной смеси в камере сгорания. Тепло через стенки теплообменника передается охлаждающей жидкости, которая прокачивается через систему охлаждения двигателя автомобиля.

При включении подогревателя осуществляется тестирование и контроль работоспособности элементов подогревателя: индикатора пламени, датчиков температуры и перегрева, помпы, электромотора нагнетателя воздуха, свечи, топливного насоса и их электроцепей. При исправном состоянии начинается процесс розжига. Одновременно включается циркуляционный насос (помпа).

Подогреватель может работать по одной из двух программ: «экономичной» или «предпусковой». Экономичная программа отличается меньшей потребляемой мощностью.

По заданной программе происходит предварительная продувка камеры сгорания и разогрев свечи накаливания. Затем подается топливо и воздух. В камере сгорания начинается процесс горения. Контроль горения осуществляет индикатор пламени. Всеми процессами при работе подогревателя управляет блок управления.

Блок управления осуществляет контроль температуры охлаждающей жидкости и в зависимости от ее величины устанавливает режимы работы подогревателя: «полный», «средний» или «малый». На режиме «полный» по программе «предпусковая» охлаждающая жидкость нагревается до 70°C, по программе «экономичная» - до 55°C, а при нагреве свыше 70°C или 55°C, соответственно, переходит на режим «средний». На режиме «средний» по программам «предпусковая» или «экономичная» охлаждающая жидкость нагревается до температуры 75°C, а при нагреве свыше 75°C подогреватель переходит на режим «малый».

На режиме «малый» охлаждающая жидкость нагревается до 80°C (по обеим программам), а при температуре свыше 80°C подогреватель переходит на режим «остывания». При этом прекращается процесс горения, продолжается работа помпы и обогрев салона автомобиля.

При охлаждении жидкости ниже 55°C по программе «предпусковая» подогреватель автоматически включается вновь на режим «полный», а по программе «экономичная» - на режим «средний».

Продолжительность полного цикла работы по программе «предпусковая» составляет 3 часа, по программе «экономичная» - 8 часов и зависит от положения переключателя на пульте управления (см. раздел 6) Кроме того, имеется возможность выключить подогреватель в любой момент цикла.

При выключении подогревателя вручную или автоматически по истечении установленного времени работы прекращается подача топлива и производится продувка камеры сгорания воздухом.

Особенности автоматического управления работой подогревателя в аварийных и нестандартных ситуациях:

1) если по каким-либо причинам не произошёл запуск подогревателя, то процесс запуска автоматически повторится. После 2-х неудачных попыток происходит выключение подогревателя;

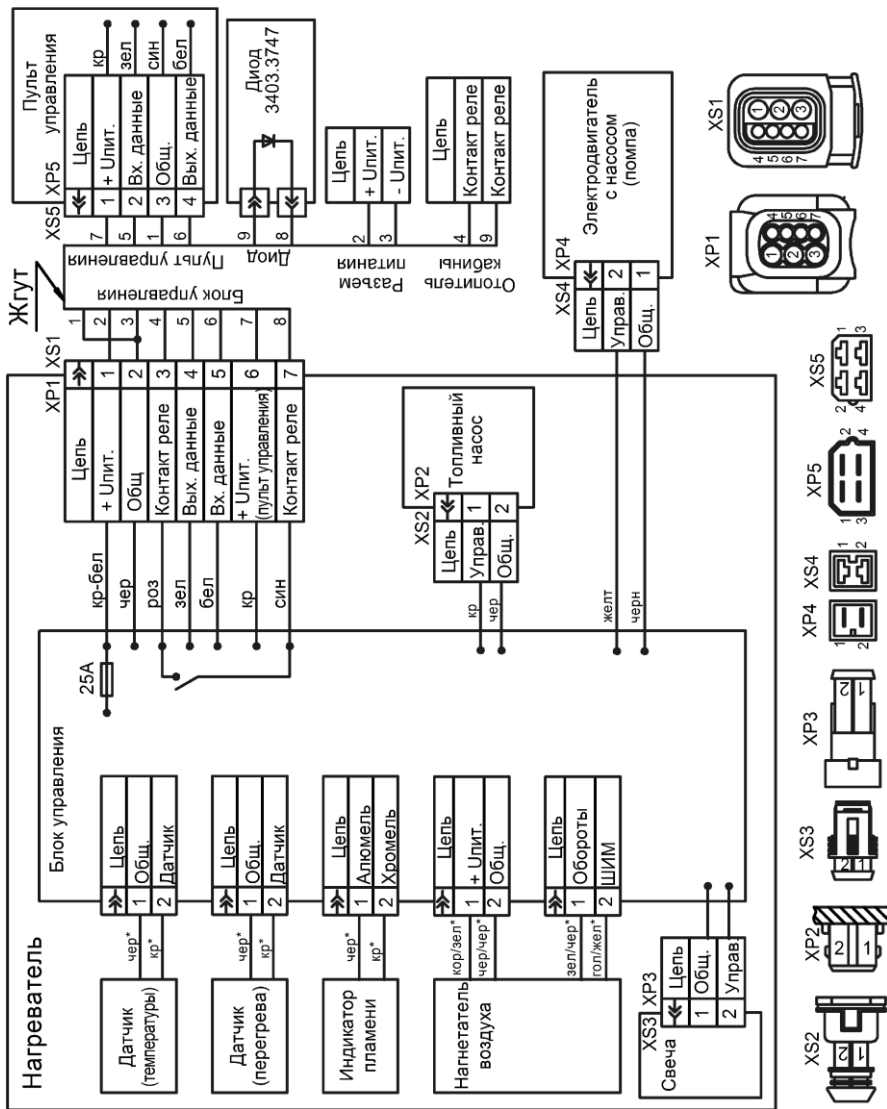
2) если во время работы подогревателя горение прекратится, то подогреватель выключится;

3) при перегреве подогревателя (например, вследствие нарушения циркуляции охлаждающей жидкости, воздушных пробок и др.) происходит автоматическое его выключение;

4) при падении напряжения ниже 20В или его повышении свыше 30В происходит выключение подогревателя;

5) при аварийном выключении подогревателя на пульте управления начинает мигать светодиод. Количество миганий через паузу показывает вид неисправности. Расшифровка вида неисправности приведена в разделе 8 данного руководства.

**Примечание.** Обогрев кабины автомобиля возможен только при открытом положении крана отопителя салона и замкнутом прерывателе массы автомобиля.



1. Вид на колодки XP4, XP5, XS4, XS5 показан со стороны присоединительной части (не со стороны провода).
2. \* - цвет метки на проводах датчиков, индикатора пламени и нагревателя воздуха

Рис. 1 - Схема электрических соединений.

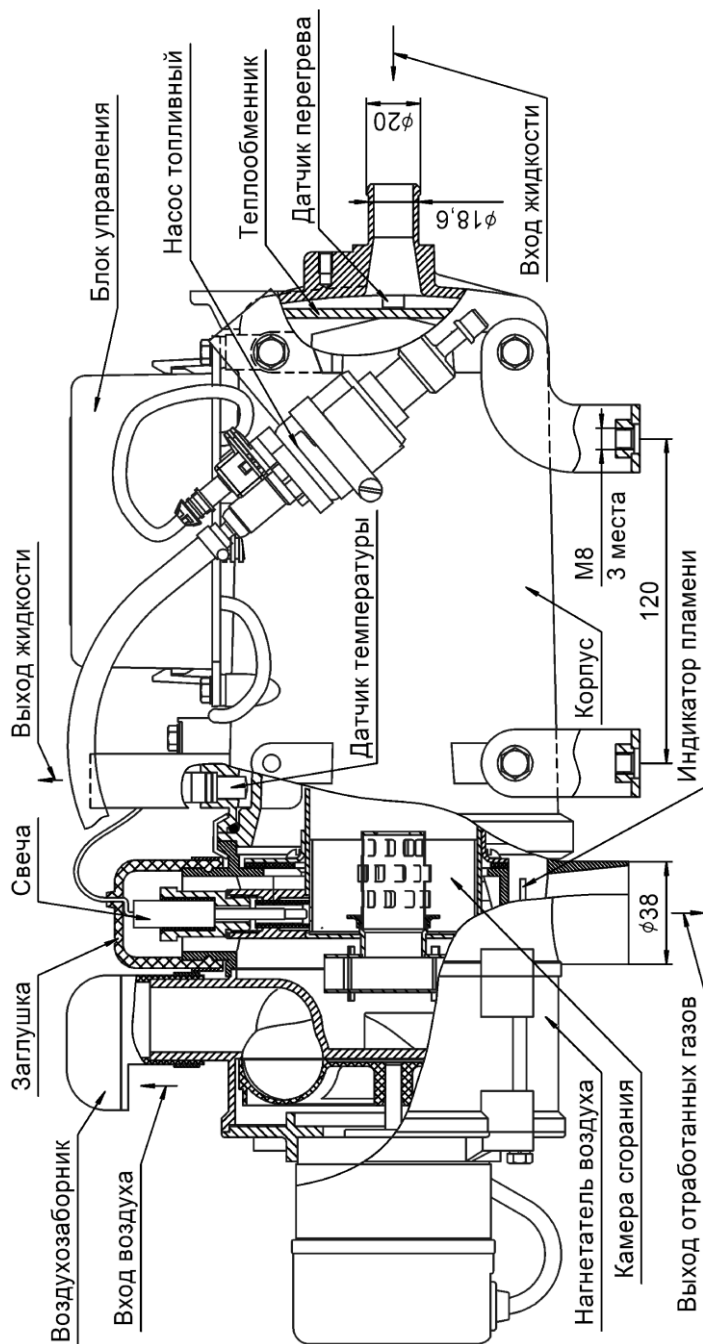


Рис. 2 –Основные узлы нагревателя



## 5 Блок управления подогревателя (БУ)

БУ обеспечивает управление подогревателем совместно с пультом управления.

БУ выполняет следующие функции:

- а) начальную диагностику (проверку исправности) узлов подогревателя при запуске;
- б) диагностику узлов подогревателя во время всей работы;
- в) запуск и автоматическую работу по программам «предпусковая» или «экономичная» (переход на различные режимы в зависимости от температуры охлаждающей жидкости двигателя);
- г) выключение подогревателя:
  - при команде с пульта;
  - при окончании заданного цикла (цикл 3 часа или 8 часов);
  - при потере работоспособности одного из контролируемых узлов;
  - при выходе параметров за допустимые пределы (температуры, напряжения и срыва пламени в камере сгорания).

## 6 Пульт управления

Пульт управления (далее по тексту - пульт) предназначен для применения в составе подогревателя в качестве устройства, обеспечивающего ручное управление подогревателем.

Пульт управления (далее по тексту - пульт) предназначен для:

- запуска и останова подогревателя в ручном режиме;
- выбора режима работы;
- управления вентилятором отопителя кабины;
- показа состояния подогревателя (работает, не работает или не работает по причине возникновения неисправности).

### 6.1 Устройство пульта управления и работа с ним

На лицевой панели пульта расположены: два клавишных переключателя (поз.1 и 2), светодиод (поз.3), ручка (потенциометр) (поз.4) и датчик температуры (поз.5) см. рис. 3.

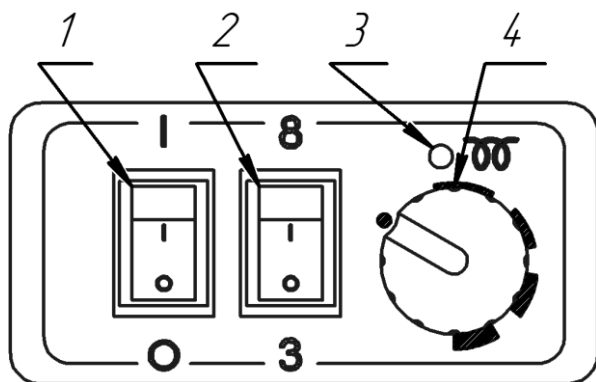


Рис. 3 – Лицевая панель пульта

6.1.1 Переключатели предназначены для выполнения следующих команд:

- переключатель (поз.1) служит для запуска (положение « I ») и остановки подогревателя (положение « O »);
- переключатель (поз.2) служит для выбора режима работы:
  - а) предпусковой режим предназначен для разогрева и поддержания в теплом состоянии двигателя в течение 3 часов;
  - б) экономичный режим предназначен для поддержания в теплом состоянии двигателя и кабины водителя при неработающем двигателе; максимальное время работы в этом режиме 8 часов.

Положения переключателя обозначены соответственно цифрами «3» и «8».

6.1.2\* Ручка потенциометра (поз. 4) служит для управления вентилятором отопителя кабины ( при условии, что температура охлаждающей жидкости более 55°С, а переключатель отопителя салона на панели в кабине находится в положении «ВЫКЛ», и масса автомобиля включена) следующим образом:

- а) при установке ручки потенциометра в крайнее левое положение вентилятор отопителя кабины будет отключен;
- б) при установке ручки потенциометра в крайнее правое положение вентилятор отопителя кабины будет работать непрерывно;
- в) при установке ручки потенциометра между крайними положениями вентилятор будет включаться циклично. Продолжительность цикла 10 минут.

Например, если ручка установлена в такое положение, при котором вентилятор отопителя проработает 4 минуты, то только через 6 минут он повторно включится на 4 минуты и т. д. Таким образом, он будет работать до изменения положения ручки потенциометра или до выключения подогревателя. После каждого изменения положения ручки потенциометра (между крайними положениями) следующее включение вентилятора отопителя кабины произойдет в интервале от 2 до 8 минут.

6.1.3 Светодиод (поз.3) показывает состояние подогревателя:

- светится - при работе подогревателя;
- мигает - при неисправности (аварии). Количество миганий после паузы соответствует коду неисправности (см. таблицу 2).
- не светится - при неработающем подогревателе.

### **Внимание!**

1. Для повторного включения подогревателя после его автоматической остановки переключатель поз.1 необходимо перевести в положение « O » и не ранее чем через 5-10 секунд в положение « I »
- 2.\* Ручка потенциометра поз. 4 на автомобилях КАМАЗ Евро-3,4 может не использоваться. Автопроизводитель оставляет за собой право не подключать данную опцию.

## 7 Неисправности

Неисправности, которые могут быть устранены собственными силами.

7.1 Подогреватель после включения не запускается, светодиод на пульте не светится при этом необходимо:

1. Проверить наличие топлива в баке;
2. Проверить наличие напряжения на разъеме XS1 (рис.1).
3. Проверить предохранитель 25А который находится в блоке управления (рис.1), при необходимости заменить.

7.2 Все другие возникшие неисправности подогревателя автоматически показываются миганием светодиода на пульте.

7.3 Характерные неисправности подогревателя и методику их устранения смотри в разделе 8.

7.4 При неисправностях возникших во время эксплуатации, при устранение которых требуется частичная разборка подогревателя, необходимо обращаться в ремонтную мастерскую.

## 8 Неисправности элементов системы управления подогревателем

8.1 Поиск неисправностей необходимо начать с проверки контактов разъемов проверяемых цепей (см. таблицу 1 и схему электрических соединений на рис. 1).

Таблица1

Цепь	Нагреватель	Помпа	Пульт
Помпа	1,2 – XS4	1,2-XP4	-
Топливный насос	1,2- XS2	-	-
+ 24В	4 –XS1	2-XS4	1-XS5
- Общий	2-XS1	1-XS4	3-XS5

## 8.2 Все другие возникшие неисправности подогревателя показаны в таблице 2.

Таблица 2

Кол. миганий светодиода	Описание неисправности	Комментарий. Устранение неисправностей
Светодиод не светится	Подогреватель не запускается.	Проверить предохранитель 25А при необходимости заменить. Проверить пульт управления при необходимости заменить. Проверить электропроводку. Проверить разъемы при необходимости удалить окисление с контактов разъемов.
1	Перегрев  Опознан возможный перегрев. Разница температур, замеренных датчиком перегрева и датчиком температуры, слишком большая	Датчик перегрева или датчик температуры выдаёт температуру выше 102°C. Проверить полностью жидкостный контур и работу циркуляционного насоса. Разница значений температур, замеренных датчиком перегрева и датчиком температуры, составляет более 20°C (значение температуры с датчика перегрева больше 85°C или датчика температуры больше 70°C). Проверить датчик перегрева и датчик температуры и при необходимости заменить. Проверить работу циркуляционного насоса.
2	Попытки запуска исчерпаны	Если допустимое количество попыток запуска использовано – проверить количество и подачу топлива. Проверить систему подвода воздуха для сгорания и газоотводящий трубопровод.
3	Прерывание пламени	Проверить количество и подачу топлива. Проверить систему подвода воздуха для сгорания и газоотводящий трубопровод. Если подогреватель запускается, то проверить индикатор пламени и при необходимости заменить. Проверить топливной фильтр тонкой очистки на засорение
4	Неисправность свечи накаливания Неисправность мотора нагнетателя воздуха	Проверить свечу накаливания, при необходимости заменить. Проверить электропроводку мотора нагнетателя воздуха, при необходимости заменить нагнетатель воздуха
5	Неисправность индикатора пламени	Проверить соединительные провода. Проверить омическое сопротивление между контактами индикатора, которое должно быть не более 1 Ом.
6	Неисправность датчика перегрева Неисправность датчика температуры	Проверить соединительные провода. Выходной сигнал и напряжение находятся в линейной зависимости от температуры (0°C соответствует 2.73 В и при увеличении температуры на 1°C соответственно увеличивается выходной сигнал на 10 мВ). Проверить датчик и при необходимости заменить.

## Продолжение таблицы 2

7	Неисправность циркуляционного насоса	Проверить электропровода циркуляционного насоса на короткое замыкание, проверить циркуляционный насос и при необходимости заменить.
	Неисправность топливного насоса	Проверить электропровода топливного насоса на короткое замыкание, проверить топливный насос на производительность и при необходимости заменить.
9	Отключение, повышенное напряжение	Проверить батарею, регулятор и подводящую электропроводку. Напряжение между 1 и 2 контактами разъема XS1 должно быть не выше 30 В.
	Отключение, пониженное напряжение	Проверить батарею, регулятор и подводящую электропроводку. Напряжение между 1 и 2 контактами разъема XS1 должно быть не ниже 20 В
10	Превышено время на вентиляцию	За время продувки недостаточно охлаждён подогреватель. Проверить систему подачи воздуха для сгорания и газоотводящий трубопровод. Проверить индикатор пламени и при необходимости заменить.

## 9 Техническое обслуживание

Техническое обслуживание (ТО)подогревателя включает в себя следующие виды:

- периодическое техническое обслуживание;
- сезонное (при переводе АТС на зимнюю эксплуатацию).

Периодическое техническое обслуживание подогревателя необходимо выполнять во время отопительного сезона или для профилактики (в теплое время года). Перечень выполняемых работ приведен в таблице 3.

Сезонное техническое обслуживание выполняется перед началом отопительного сезона.

При сезонном техническом обслуживании подогревателя проверить его техническое состояние в соответствии с таблицей 3.

Таблица 3

Наименование объекта ТО, Содержание работ и методика их проведения	Технические требования к объекту	Приборы, материалы, инструмент	Вид ТО	
			Периодическое	Сезонное
<p>Электрооборудование</p> <p>Проверка надежности крепления электрических контактов приборов подогревателя. При налете грязи или масла на контактах удалить чистой замшей смоченной в бензине. При обнаружении подгара на рабочей поверхности контактов зачистить их мелкой стеклянной шкуркой № 150 ГОСТ6456-82 и протереть бензином.</p>	Визуальный осмотр	Бензин Уайт-спирит	Каждые 1000 ч	+

Продолжение таблицы 3

Воздухозаборник. Снять воздухозаборник, промыть в бензине и продуть сетку сжатым воздухом	Визуальный осмотр	Бензин Уайт-спирит (ацетон)	Каждые 1000 ч	+
Свеча - снять воздухозаборник, резиновый колпачок, закрывающий свечу, и отсоединить подходящие провода, вывернуть свечу и снять с нее нагар. - проверить резиновый колпачок закрывающий свечу на механические повреждения, и при наличии повреждений заменить.	Визуальный осмотр	Ключ S=17 Чистая ветошь Бензин Уайт-спирит (ацетон) Отвертка	Каждые 1000 ч	+
Камера сгорания Чистка отверстия Ø 1.5 мм для подачи воздуха в форсунку	Визуальный осмотр	Ключ S=17, Отвертка	Каждые 1000 ч	+
Топливный насос Профилактика образования вязких пленочных отложений на движущих частях топливного насоса	Запуск подогревателя	-	Ежемесячно	+
Топливная система. Проверить герметичность топливопроводов, при необходимости провести подтяжку хомутовых соединений.	Визуальный осмотр	Отвертка	Каждые 1000 ч	+
Жидкостная система. Чистка теплообменника	Визуальный осмотр	Отвертка, Щетка Емкость под тосол	Каждые 1000 ч	+
Проверить герметичность жидкостной системы при необходимости провести подтяжку хомутовых соединений.	Визуальный осмотр	Отвертка	Каждые 1000 ч	+

## 10 Рекомендации

10.1 Для обеспечения надежной работы подогревателя необходимо включать его один раз в месяц на 5-10 минут, в том числе и в теплый период года, если подогреватель не эксплуатируется. Данная операция необходима для удаления образующихся вязких пленочных отложений на движущих частях топливного насоса. Не выполнение данной операции может привести к отказу работы подогревателя.

10.2 Надежная работа подогревателя зависит от применяемого топлива в зависимости от температуры окружающей.

10.3 Регулярно контролировать степень зарядки аккумуляторной батареи.

10.4 Рекомендуется при длительном простое или хранении автомобиля отключать подогреватель от источника питания (аккумулятора) с целью избежание его разрядки (ток потребления подогревателя в нерабочем состоянии (30 ÷ 40) мА).

## 11 Транспортировка и хранение

11.1 Подогреватели безопасны при транспортировке и могут транспортироваться любыми транспортными средствами в том числе воздушным и железнодорожным транспортом, обеспечивающим защиту упакованных изделий от атмосферных осадков и климатических факторов согласно условиям 5 ГОСТ 15150-69, а от механических воздействий по категории С ГОСТ 23216 -78.

11.2 Условия хранения подогревателей в упаковке предприятия-изготовителя в части климатических факторов должны соответствовать условиям хранения 2 ГОСТ 15150-69.

11.3 Гарантийный срок хранения подогревателей в упаковке предприятия-изготовителя – 24 месяца.

## 12 Гарантийные обязательства

12.1 Гарантированный срок эксплуатации подогревателя устанавливается согласно условий гарантии на автомобили, выпущенные автомобильным заводом – по срокам и пробегу автомобиля (что наступает раньше).

12.2 При отсутствии штампа организации с указанием даты продажи гарантийный срок исчисляется с даты изготовления подогревателя.

12.3 Изготовитель не принимает претензии на некомплектность и механические повреждения после его продажи.

12.4 Производитель гарантирует нормальную работу своей продукции при условии соблюдения потребителем всех правил эксплуатации, транспортировки и хранения, указанных в данном руководстве. Если неисправность была обнаружена в течение гарантийного срока, то она будет установлена бесплатно. Установку изделия должны проводить организации, уполномоченные производителем. При этом в гарантийном талоне заполняется графа «Сведения о монтаже».

Гарантийные обязательства не распространяются на дефекты, возникшие в результате:

- форс-мажорных обстоятельств: ударов молнии, пожара, затопления, наводнения, недопустимых колебаний напряжения, ДТП;
- несоблюдения правил эксплуатации, хранения и транспортировки;
- монтажа, ремонта или наладки, если они проведены лицами и организациями, не уполномоченными производителем на производство монтажа и гарантийного ремонта;
- отказа работы подогревателя по причине загрязнения камеры сгорания;
- нарушения работы электрооборудования автомобиля;
- самостоятельного ремонта изделия или использование неоригинальных запасных частей.

**Внимание! Список предприятий, выполняющих гарантийный ремонт изделий производства ООО «Адверс» смотрите на сайте [www.autoterm.ru](http://www.autoterm.ru).**

**По вопросам технического обслуживания обращаться г.Самара (т. +7(846)207-05-20) или на сайт [www.autoterm.ru](http://www.autoterm.ru) в раздел форум.**