

**ООО «АДВЕРС»**

Россия, 443068, г. Самара,  
ул. Ново-Садовая, 106, к.80

**Производство**

+7(846)263-07-97

**Отдел продаж**

+7(846)270-68-64; 270-65-09

E-mail: [sales@autoterm.ru](mailto:sales@autoterm.ru)

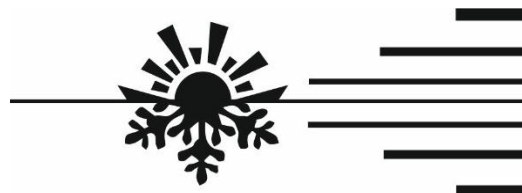
**Сервисное обслуживание**

+7(846)266-25-39; 266-25-41

+7(846)266-25-42; 266-25-43

E-mail: [garant@autoterm.ru](mailto:garant@autoterm.ru)

E-mail: [support@autoterm.ru](mailto:support@autoterm.ru)



[www.advers.ru](http://www.advers.ru)

## **Отопитель воздушный**

### **Спутник-3Д**

Каталог деталей и сборочных единиц

Настоящий каталог деталей и сборочных единиц предназначен для организаций и лиц, занимающихся установкой, ремонтом и обслуживанием отопителей воздушных типа Спутник-3.

Каталог состоит из разделов:

- 1) Состав **отопителя воздушного** согласно схеме деления изделия, на составные части – рис. 1 и перечню деталей и сборок – таблица 1.
- 2) Состав **нагревателя** согласно схеме деления изделия, на составные части представлен на рис.2 и перечню деталей и сборок – таблица 2.

Каталог используется для определения обозначений деталей и узлов, вышедших из строя при эксплуатации подогревателя. Числа в ячейках указывают количество шт. в стандартной комплектации изделия.

ООО «Адверс» постоянно работает над совершенствованием своей продукции, в связи с этим перечень деталей применяемых при сборке изделий может меняться.

**Внимание!** Для удобства и простоты заказа деталей и сборочных единиц, необходимо использовать заводские номера, которые указаны в таблицах.

По вопросам технического обслуживания обращаться г.Самара (т. +7(846)207-05-20) или на сайт [www.advers.ru](http://www.advers.ru) в раздел форум.

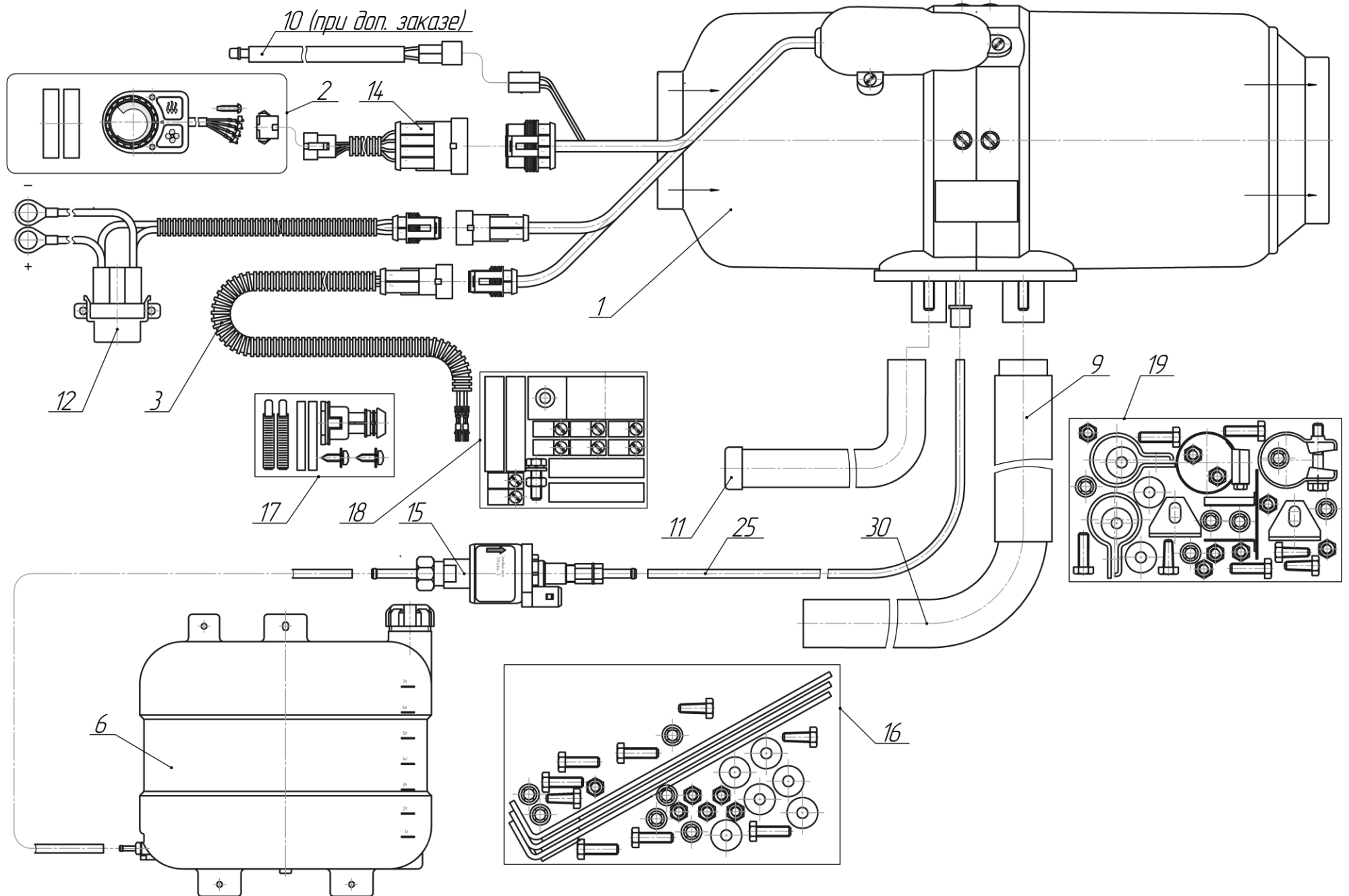


Рис.1- Схема деления отопителя (с монтажным комплектом)

Таблица 1

№ поз	Наименование и заводской №	Примечание	Подогреватели	
			Спутник-ЗД-24-5275	Спутник-ЗД-12-5290
	Порядковый № подогревателя		1	2
1	Нагреватель			
	Сб.5276	24В	1	
	Сб.5291	12В		1
2	Пульт управления			
	Сб.3520	ПУ-5	1	1
3	Жгут топливного насоса			
	Сб.2061	L=6м	1	1
6	Бак			
	Сб.291 или Сб.4121	БТ7-Ш или БТ7-Ш2	1	1
9	Теплоизоляция			
	Сб.162	L=0,3м	1	1
10	Датчик кабинный			
	Сб.1458	при доп. заказе	1	1
11	Воздухозаборник			
	Сб.2552	L=0,65м	1	1
12	Жгут питания			
	Сб.4444	L=4,5м	1	1
14	Жгут переходный			
	Сб.1357	L=1,8м	1	1
15	Насос топливный			
	Сб.3645	ТН9-6,8мл-24В	1	
	Сб.3640	ТН9-6,8мл-12В		1
16	Комплект монтажный бака БТ7			
	Сб.9020		1	1
17	Комплект монтажный для жгутов			
	Сб.9025		1	1
18	Комплект монтажный топливной системы			
	Сб.9027		1	1
19	Комплект монтажный выхлопной трубы, нагревателя и воздухозаборника			
	Сб.9034		1	1
25	Топливопровод			
	Д.5531 или Д.3629	ПА12-5,3x1,65 L=5,0м	1	1
30	Металлорукав			
	Д.4633	L=0,8м	1	1

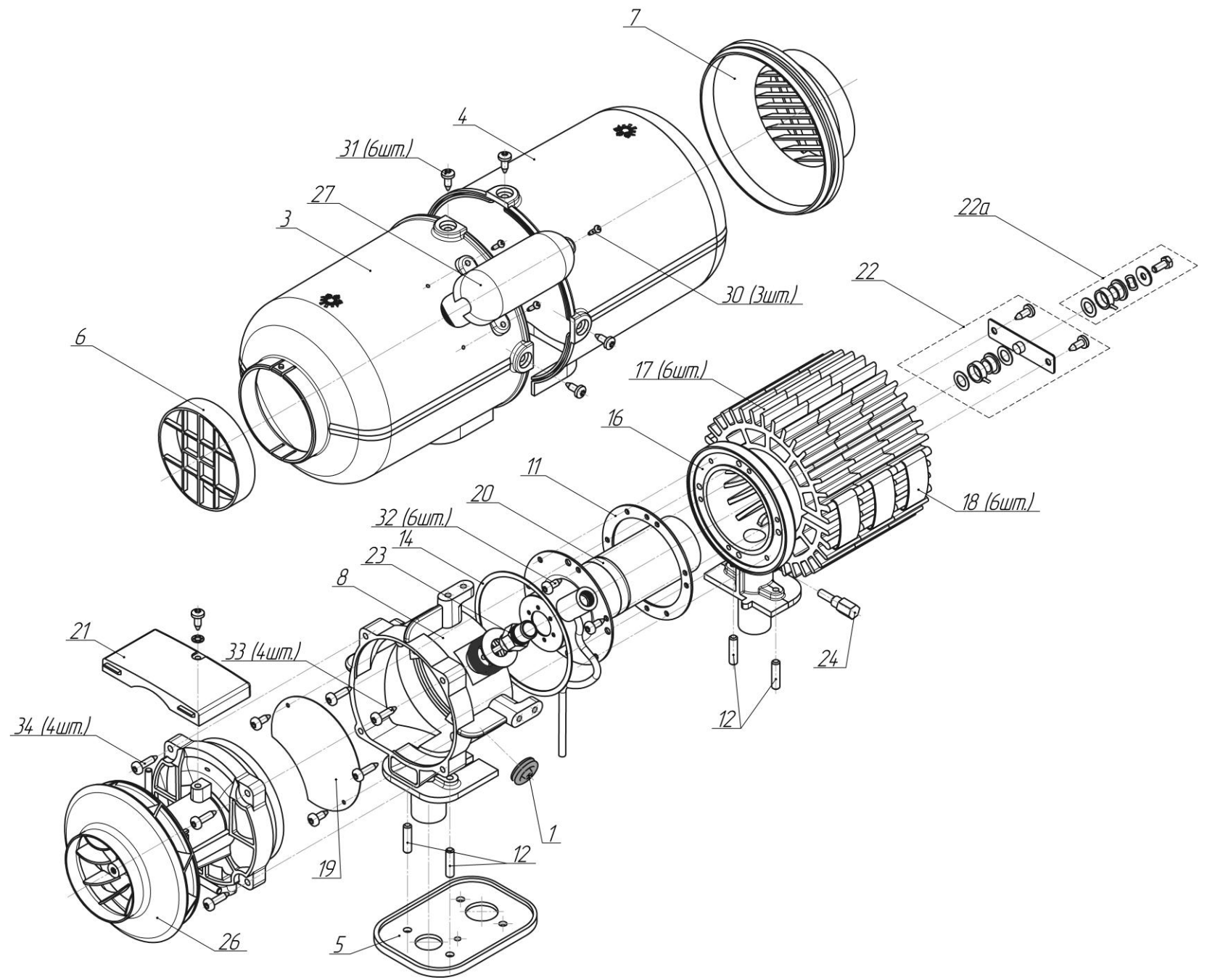


Рис.2- Схема деления нагревателя.

Таблица 2

№ поз	Наименование и заводской номер сборочных единиц и деталей	Примечание	Сб.5276	Сб.5291
	Порядковый № нагревателя		1	2
1	Уплотнение			
	Д.21		1	1
3	Кожух входной			
	Д.5674		1	1
4	Кожух			
	Д.5675		1	1
5	Уплотнение			
	Д.1550		1	1
6	Решетка входная			
	Д.4077		1	1
7	Жалюзи			
	Д.808		1	1
8	Переходник			
	Д.5676		1	1
11	Прокладка			
	Д.813		1	1
12	Шпилька М6х18		4	4
14	Прокладка			
	Д.817		1	1
16	Теплообменник			
	Д.5733	или д.3755	1	1
17	Радиатор			
	д.3747		6	6
18	Прижим			
	Д.822		6	6
19	Экран			
	Д.868		1	1
	Винт М3х6 DIN 7516-А		2	2
20	Камера сгорания			
	Сб.812		1	1
21	Блок управления			
	Сб.5278	24В	1	
	Сб.5293	12В		1
	Винт М4х10 DIN 7500 СЕ		1	1
	Шайба Ø4 ГОСТ 10462-81		1	1
22	Датчик температуры (крепеж для теплообменника д.3755)			
	Сб.5193		1	1
	Сб.3552	Планка с втулкой	1	1
	Д.3939	Шайба	2	2
	Д.2661	Изолятор	1	1
	Винт М5х10 DIN 7500 СЕ		2	2

№ поз	Наименование и заводской номер сборочных единиц и деталей	Примечание	Сб.5276	Сб.5291
	Порядковый № нагревателя		1	2
22а	Датчик температуры (крепеж для теплообменника д.5733)			
	Сб.5193		1	1
	Д.3939	Шайба	1	1
	Д.2661	Изолятор	1	1
	Д.4736	Шайба пружинная	1	1
	Болт М5х12		1	1
23	Свеча			
	Сб.3144		1	1
	Д.818	Шайба	1	1
	Д.859	Втулка	1	1
	Д.117	Кольцо	1	1
24	Индикатор пламени			
	Сб.5042		1	1
	Д.1105	Шайба уплотнительная	1	1
26	Нагнетатель воздуха			
	Сб.5279	24В	1	
	Сб.5294	12В		1
27	Крышка			
	Д.4303		1	1
30	Винт 3,5х13 DIN 7981саморез		3	3
31	Винт М5х10		6	6
32	Винт М4х10		6	6
33	Винт М5х20		4	4
34	Винт М5х25		4	4